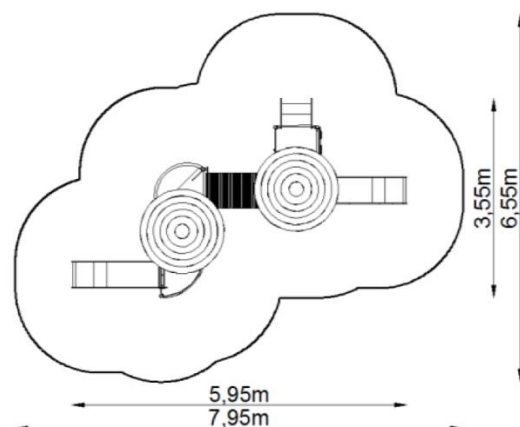


## TECHNICKÝ LIST

MM-0606 SESTAVA KOVOVÁ



ROZMĚRY PRVKU: 3,40m (v) x 3,55m (š) x 5,95m (d)  
ROZMĚRY DOPADOVÉ PLOCHY: 6,55m (š) x 7,95m (d)  
MAXIMÁLNÍ VÝŠKA PÁDU: 1,50m  
DRUH DOPADOVÉ PLOCHY: kačírek  
VĚKOVÁ KATEGORIE: od 6 let

### POUŽITÉ MATERIÁLY:

Nosná konstrukce z ocelových / hliníkových trubek o průměru 70mm je opatřena práškovou barvou odolnou proti oděru a povětrnostním vlivům.

Zábrany, střechy a bočnice jsou vyrobené z HDPE plastu. Podlahy jsou vyrobeny z protiskluzové překližky, nebo HDPE desek. Skluzná plocha skluzavek je vyrobena z nerezové oceli s plastovými bočnicemi z HDPE plastu. Prolézací tunel je vyrobený z vysoce odolného plastu.

Nosné sloupy jsou zabetonované cca. 0,70m do země.

**TEWIKO systems, s. r. o.**  
Kateřinská 791  
463 03 Stráž nad Nisou  
IČ: 25472887  
DIČ: CZ25472887

**Webové stránky:**  
[www.detske-hriste-sportoviste.cz](http://www.detske-hriste-sportoviste.cz)  
[www.bezdratovy-rozhlas.cz](http://www.bezdratovy-rozhlas.cz)  
[www.ukazatelrychlosti.cz](http://www.ukazatelrychlosti.cz)  
[www.tewiko.cz](http://www.tewiko.cz)

**Kontakty:**  
Tel.: +420 482 425 218  
E-mail: [tewiko@tewiko.cz](mailto:tewiko@tewiko.cz)